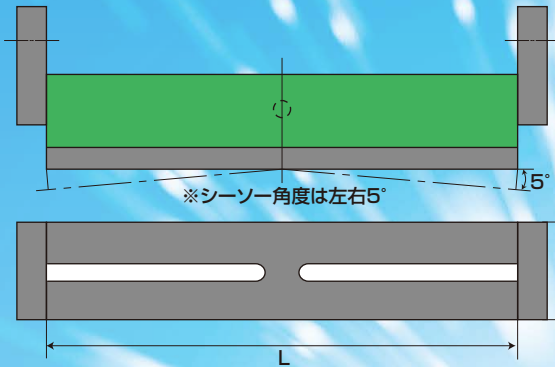


シーソーベース

SEESAW-BASE

型式 SSB-150
SSB-175
SSB-200
材質 S45C



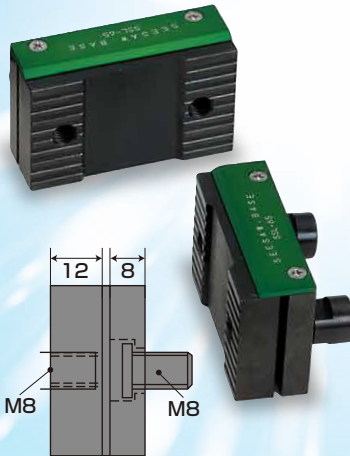
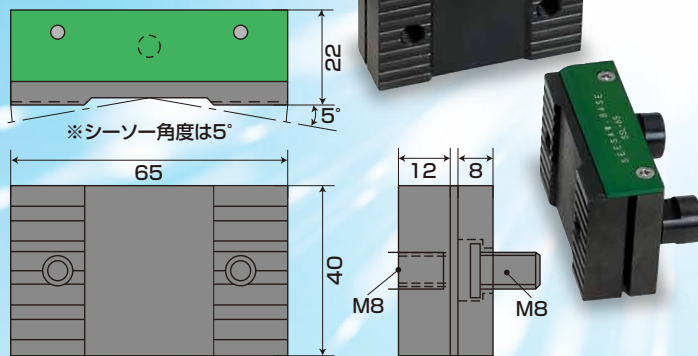
	L	H	W
SSB-150	155	42	40
SSB-175	180	42	40
SSB-200	205	42	45



シーソーロック

SEESAW-LOCK

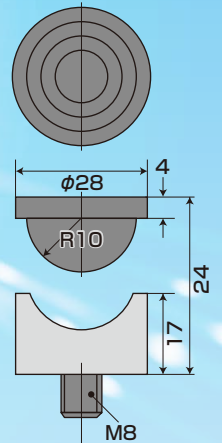
型式 SSL-65
材質 S45C



Q-ロック

Q-LOCK

型式 QL-28
材質 本体-SUS304
丸押金-SK3 ヤキ入れ



シーソーベースとは

マシンバイス用アタッチメントでQ-ロックを取り付ければ鋳物、黒皮材等ゆがみのある加工物をガッチリ固定、シーソーロックを取り付ければ多数個の加工物がはさめます。

使用例

シーソーロックで2ヶ加工



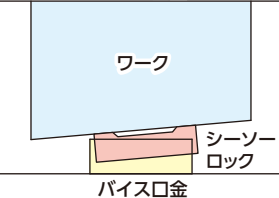
Q-ロックで鋳物加工



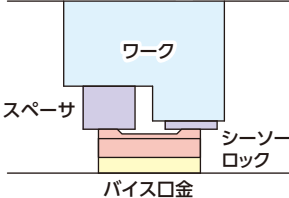
組み合わせ例



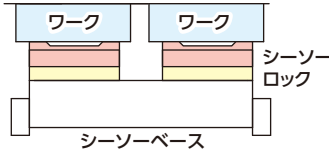
例1 斜め加工物
バイス口金



例2 段付加工物
バイス口金



例3 厚さの違う加工物
バイス口金



例4 厚さの違う4ヶ加工
バイス口金

