

端面位置検出器

端々面

たんたんめん

型式
TTM-70

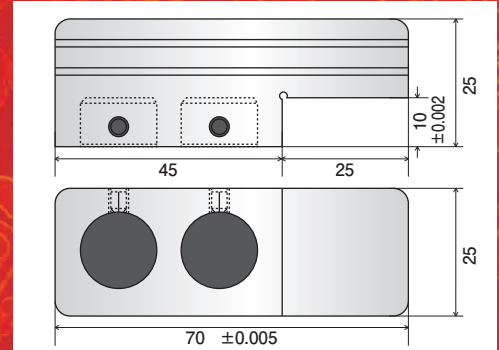


仕様～材質 DC-53 硬度 HRC60～62

用途

- ① マシンバイスや加工物のXY基準面がスモールテスターで簡単正確に検出出来る。
- ② マシンバイスの着脱式の10mm段付ワークストッパーとして使える。
- ③ 奥まった基準面が検出出来る。

寸法図

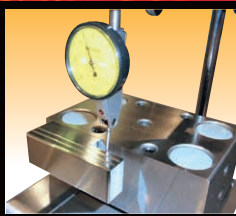


使用方法

1

マシン
バイスの
基準面
出し

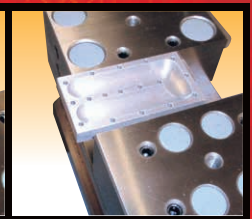
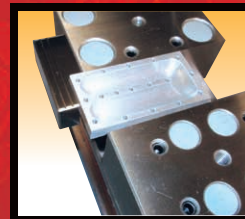
- ◆ 固定口金を綺麗にし、端々面を磁着させる。
- ◆ フライスのチャックにスモールテスターを付ける。
- ◆ バイスの口金と端々面の間にテスターを合わせる。
- ◆ 10mm幅の間にテスターの先を10mm程入れ手でユックリ振り回す。
- ◆ バイス側と端々面側の振れが0～0になった位置が中心でバイス端面から5mmになります。
- ◆ テスターを外し5mm移動させた位置がバイスの基準面座標になります。



2

ワーク
ストッパー
として
使う

- ◆ マシンバイスの固定口金側に端々面を磁着させる。
- ◆ 端々面を手で押さながらワークを合わせる。
- ◆ 位置決めが終わったらバイスを締め端々面を外す。

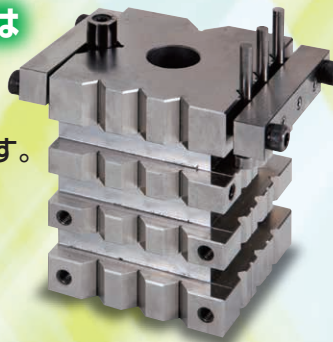


PINKEN BLOCK

型式 PKB-668-1

ピンケンブロックとは

- プレス金型のパンチやエジェクターピンの加工に使うVブロックです。
- フライス、研削、放電加工に使用します。



寸法図

PKB-668-1	
タテ	60
ヨコ	60
高さ	80
可能径	φ1～φ30
V溝数	10
重量(kg)	1.5

仕様 ■ 材質 DC-53(SKD-11相当)
■ 焼入硬度 HRC-60～63 サブゼロ処理
■ 精度 直角度、平行度 ±0.002/100mm

販売店

製品の仕様および外観は予告なく変更することがあります。あらかじめご了承ください。

株式会社 **nji**

〒920-0027 金沢市駅西新町1丁目8番16号
TEL(076)232-7150 FAX(076)232-7160
Eメール nji@d6.dion.ne.jp OFFICE 東京・名古屋・大阪・金沢

ホームページ <http://www.nepo.gr.jp/nji/>

または、検索サイトで

nji

検索